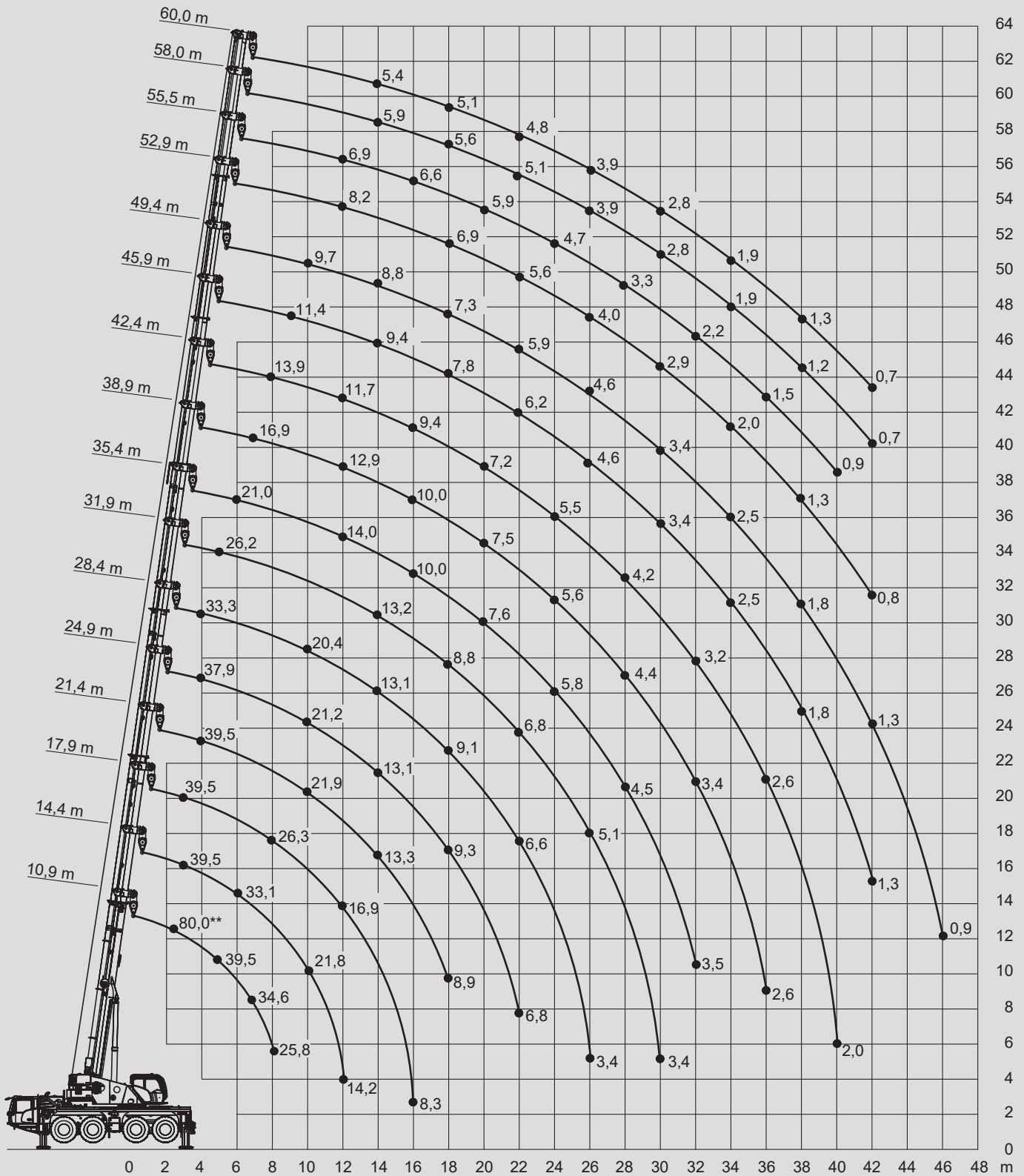


PTK 80

Teleskopkrane

Telescopic Cranes



				EN
10,9-60m	17,7t	8,08x6,48m	360°	13000

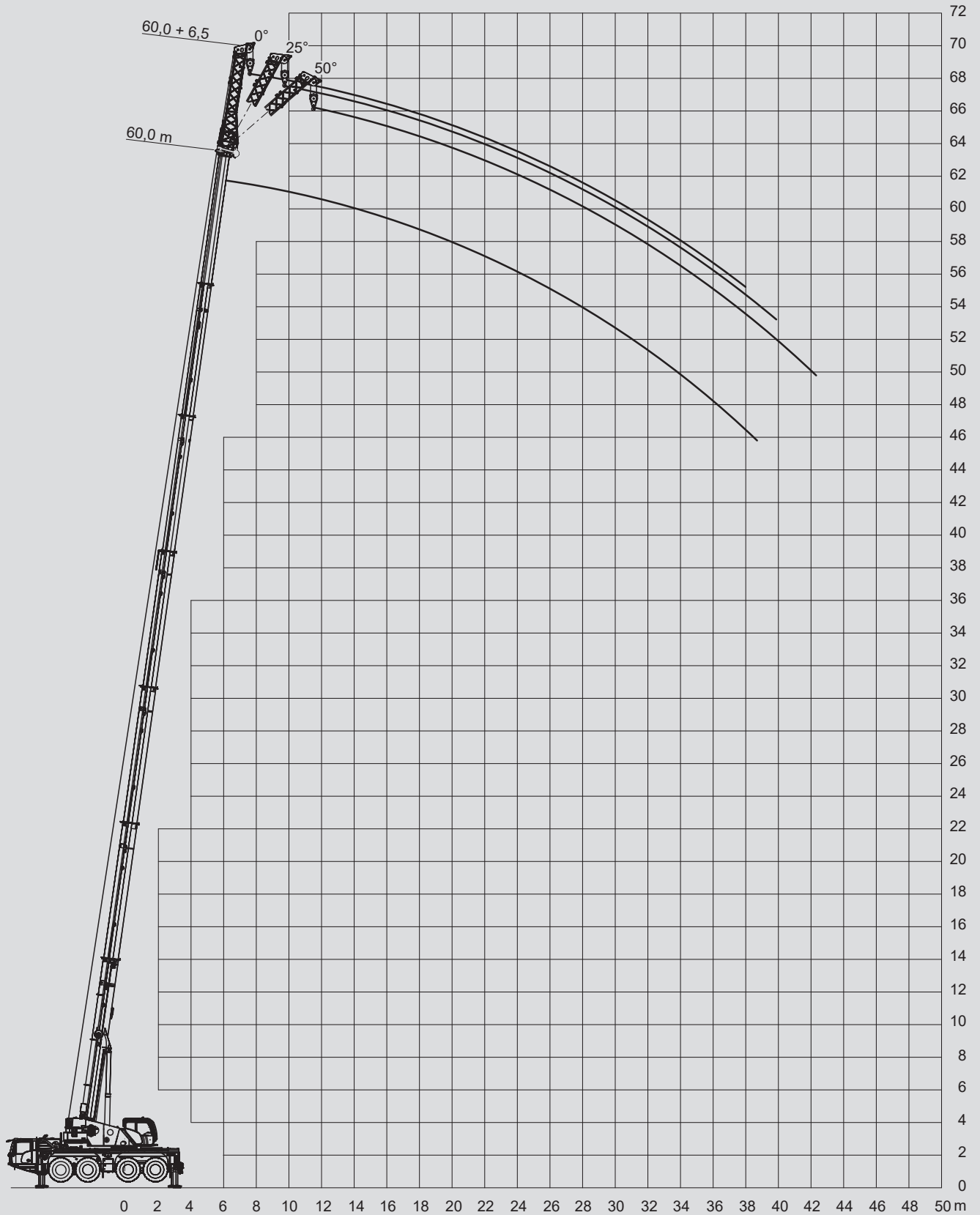
m	10,9*	10,9	14,4	17,9	21,4	24,9	28,4	31,9	35,4	38,9	42,4	45,9	49,4	52,9	55,5	58	60	m
2,5	80**																	2,5
3	39,5	39,5	39,5	39,5	39,5	39,5												3
3,5	39,5	39,5	39,5	39,5	39,5	39,5												3,5
4	39,5	39,5	39,5	39,5	39,5	37,9	33,3											4
4,5	39,5	39,5	39,4	38,1	37	36,3	33											4,5
5	39,5	38,3	37,1	35,8	35,1	34,2	32,6	26,2										5
6	36,2	33,7	33,1	32	31,3	30,4	29,6	24,6	21									6
7	31,6	29,4	29,8	28,8	28,3	27,4	26,6	22,7	20,1	16,9								7
8	25,8	24	27	26,3	25,8	25	24,1	20,9	18,7	16,3	13,9							8
9			24,4	24,1	23,7	22,9	22,1	19,3	17,5	15,5	13,7	11,4						9
10			21,8	22,1	21,9	21,2	20,4	17,9	16,2	14,7	13	11,3	9,7					10
12			14,2	16,9	16,9	16,8	16,4	15,5	14	12,9	11,7	10,5	9,5	8,2	6,9			12
14				13,2	13,3	13,1	13,1	13,2	12,2	11,3	10,5	9,4	8,8	8	6,7	5,9	5,4	14
16				8,3	10,7	10,8	11	10,6	10	10	9,4	8,6	8,1	7,6	6,6	5,8	5,3	16
18					8,9	9,3	9,1	8,8	9	8,5	8,4	7,8	7,3	6,9	6,3	5,6	5,1	18
20						7,9	7,7	7,7	7,6	7,5	7,2	7,1	6,6	6,2	5,9	5,4	5	20
22						6,8	6,6	6,8	6,5	6,5	6,2	6,2	5,9	5,6	5,3	5,1	4,8	22
24						4,6	6	5,9	5,8	5,6	5,5	5,4	5,1	4,8	4,7	4,6	4,6	24
26							3,4	5,1	5,1	4,9	4,8	4,6	4,6	4	3,9	3,9	3,9	26
28								4,5	4,5	4,4	4,2	4	4	3,4	3,3	3,3	3,3	28
30								3,4	4	3,8	3,6	3,4	3,4	2,9	2,7	2,8	2,8	30
32								2,9	3,5	3,4	3,2	2,9	2,9	2,4	2,2	2,3	2,3	32
34										2,9	2,9	2,5	2,5	2	1,8	1,9	1,9	34
36										2,6	2,6	2,2	2,2	1,6	1,5	1,5	1,6	36
38										2,3	2,3	1,8	1,8	1,3	1,2	1,2	1,3	38
40											2	1,6	1,6	1	0,9	1	1	40
42												1,3	1,3	0,8		0,7	0,7	42
44												1	1,1					44
46													0,9					46
48													0,7					48

* nach hinten / over rear

** max. Tragfähigkeit mit zusätzlicher Sonderausstattung / Max. capacity with special equipment

				EN
10,9-60m	9,3t	8,08x6,48m	360°	13000

m	10,9	14,4	17,9	21,4	24,9	28,4	31,9	35,4	38,9	42,4	45,9	49,4	52,9	55,5	58	60	m
3	39,5	39,5	39,5	39,5	39,5												3
3,5	39,5	39,5	39,5	39,5	39,5												3,5
4	39,5	39,5	39,5	39,5	37,9	33,3											4
4,5	39,5	39,4	38,1	37	36,3	33											4,5
5	38,3	37,1	35,8	35,1	34,2	32,6	26,2										5
6	33,7	33,1	32	31,3	30,5	29,6	24,6	21									6
7	29,4	29,8	28,8	28,3	27,4	25,7	22,7	20,1	16,9								7
8	22,6	23,8	24,9	24,3	23	21,5	20,2	18,7	16,3	13,9							8
9		19,5	20	20,1	19,5	18,3	18,1	16,5	15,5	13,7	11,4						9
10		16,1	16,6	16,7	16,5	16,4	15,7	14,7	14,1	12,8	11,3	9,7					10
12		9,6	12,2	12,3	12,7	12,5	12,2	12,1	11,4	10,8	10,2	9,5	8,2	6,9			12
14			9,6	9,9	9,9	9,7	9,9	9,5	9,6	9,2	8,8	8	7,7	6,7	5,9	5,4	14
16			7,3	7,9	7,9	8,1	7,9	7,9	7,8	7,6	7,2	6,9	6,2	5,9	5,8	5,3	16
18				6,5	6,7	6,6	6,7	6,5	6,4	6,2	6	5,7	5	4,6	4,5	4,5	18
20					5,6	5,6	5,6	5,4	5,3	5,4	4,9	4,6	4	3,7	3,6	3,6	20
22					4,9	4,7	4,7	4,6	4,4	4,5	4	3,8	3,2	2,9	2,8	2,8	22
24					4,2	4	4,1	3,8	3,7	3,8	3,3	3,2	2,5	2,3	2,2	2,2	24
26						1,5	3,5	3,2	3,1	3,2	2,7	2,6	2	1,8	1,7	1,7	26
28							3	2,8	2,6	2,7	2,2	2,2	1,6	1,3	1,3	1,3	28
30							2,6	2,3	2,2	2,3	1,8	1,8	1,2	1	0,9	0,9	30
32							2,2	2	1,8	1,9	1,4	1,4	0,9				32
34									1,5	1,6	1,1	1,1					34
36									1,3	1,3	0,8	0,8					36
38									1	1,1							38
40										0,9							40



					EN
31,9-60m	6,5m	17,7t	8,08x6,48m	360°	13000

m	31,9			52,9			60			m
	0°	25°	50°	0°	25°	50°	0°	25°*	50°*	
6	16,3									6
7	16,3									7
8	16,1									8
9	15,8	11,7								9
10	15	11,2	7,2							10
12	13,3	10,4	7	5,2						12
14	11,7	9,8	6,8	5,2			3,4			14
16	10,3	9,2	6,7	5,2	5,2		3,4			16
18	8,4	8,6	6,6	5,2	5,2		3,4	3,7		18
20	7,2	7,4	6,5	5,2	5,2	5,2	3,4	3,7	3,7	20
22	6,4	6,3	6,4	5,2	5,2	5,2	3,4	3,7	3,7	22
24	5,5	5,5	5,5	4,4	4,8	5,1	3,4	3,7	3,7	24
26	4,7	4,9	5	3,7	4,1	4,3	3,3	3,6	3,7	26
28	4,3	4,3	2,9	3,1	3,4	3,6	2,7	3,2	3,5	28
30	3,9	3,9		2,6	2,9	3	2,2	2,7	2,9	30
32	3,4	3,5		2,1	2,4	2,5	1,8	2,2	2,4	32
34	3	2,2		1,7	1,9	2,1	1,4	1,8	2	34
36	2	2,1		1,3	1,5	1,7	1,1	1,5	1,6	36
38	1,9			1	1,2	1,3	0,8	1,2	1,3	38
40				0,7	0,9	1		0,9	1	40
42						0,7			0,7	42

* 58,7 m Teleskopausleger / 58,7 m main boom